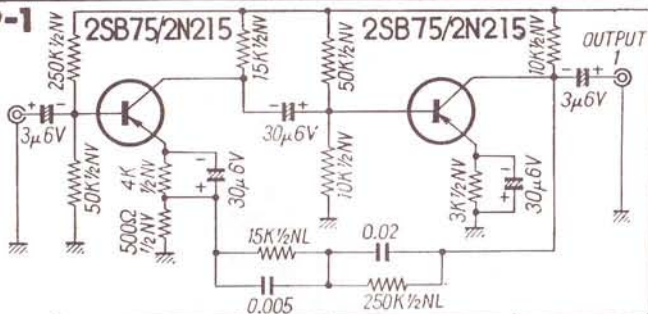
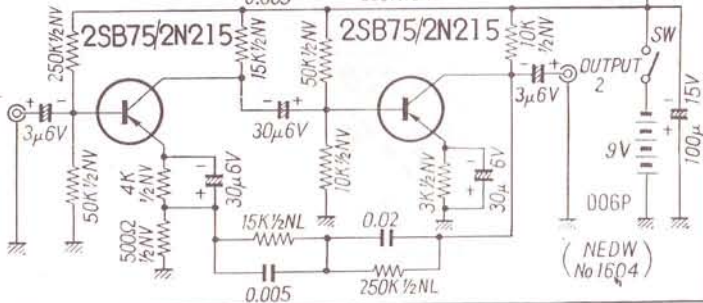


STP-1

INPUT 1



INPUT 2



(NEDW)
No 16Q4